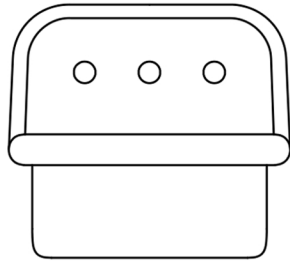


Genuine Fireclay Bathroom Sink- Wall mount

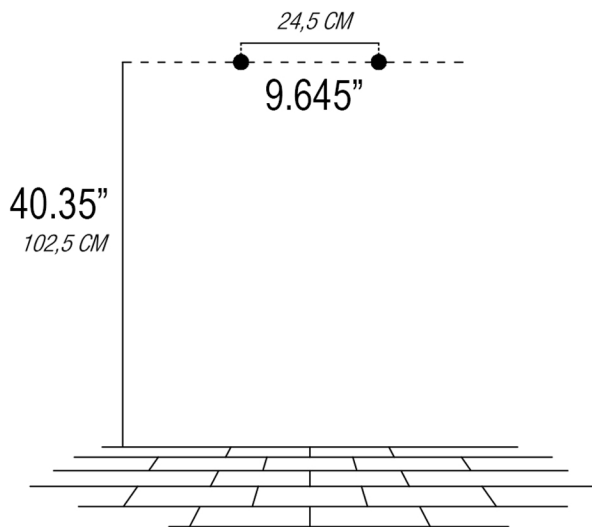
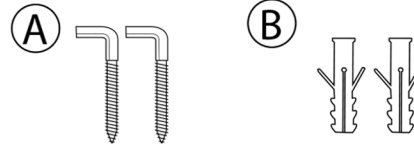
model:

NS-VC1811-WW

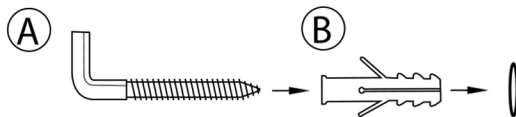


Included Components

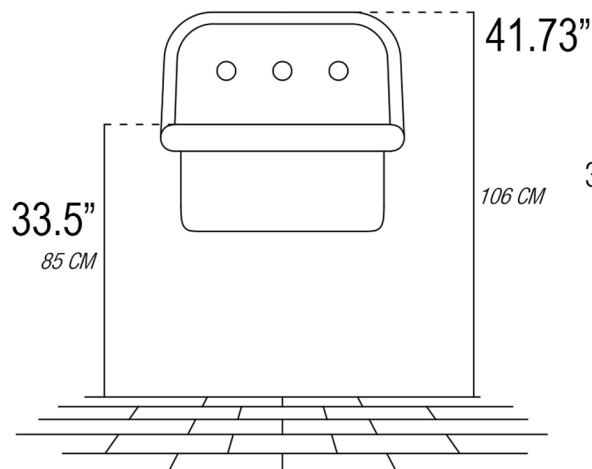
ELEMENTS INCLUDED/COMPOSANTS:



- (en) DRILL 2 HOLES IN THE WALL WITH A 12MM TIP, RESPECTING THE DISTANCES INDICATED;
 (fr) FAITES 2 TROUS DANS LE MUR AVEC UNE POINTE DE 12MM ET EN RESPECTANT LES DISTANCES INDIQUÉES;



- (en) INSERT THE STOP IN THE HOLE (B) AND SCREW THE FISCHER (A) IN THE STOP;
 (fr) INSÉREZ LE STOP DANS LE TROU (B) ET VISSEZ LE FISCHER (A) DANS LE STOP;



- (en) ATTACH THE BASIN ON THE FISCHER (A) PREVIOUSLY FIXED TO THE WALL;
 (fr) ACCROCHEZ LE LAVABO SUR LES FISCHER (A) PRÉCÉDEMMENT FIXÉS AU MUR;